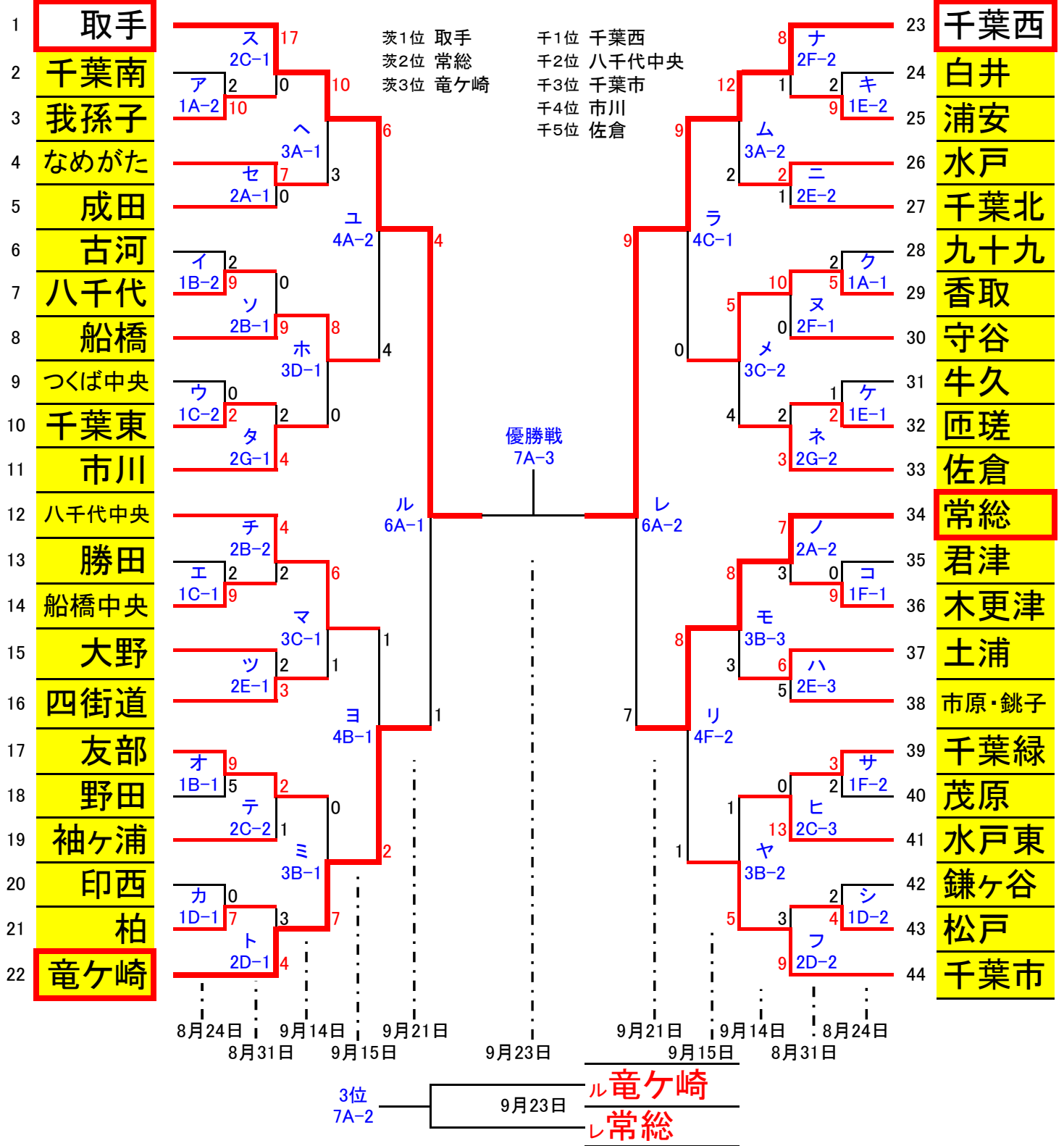


2014 MEIKO CUP リトルシニア東関東支部秋季大会



月日	記号	試合球場	審判員	月日	記号	試合球場	審判員
8月24日	1A	香取シニアG	全て支部審判部派遣	8月31日	2F	香取シニアG	全て支部審判部派遣
	1B	友部シニアG	全て支部審判部派遣		2G	佐倉シニアG	全て支部審判部派遣
	1C	勝田シニアG	全て支部審判部派遣	9月14日	3A	小川運動公園	全て支部審判部派遣
	1D	柏シニアG	全て支部審判部派遣		3B	東洋大附牛久高G	全て支部審判部派遣
	1E	山桑球場	全て支部審判部派遣		3C	佐倉シニアG	全て支部審判部派遣
	1F	君津シニアG	全て支部審判部派遣		3D	船橋シニアG	全て支部審判部派遣
8月31日	2A	成田シニアG	全て支部審判部派遣	9月15日	4A	佐倉シニアG	全て支部審判部派遣
	2B	船橋シニアG	全て支部審判部派遣		4B	東洋大附牛久高G	全て支部審判部派遣
	2C	笠間市民球場	全て支部審判部派遣		4C	香取シニアG	全て支部審判部派遣
	2D	東洋大附牛久高G	全て支部審判部派遣		4F	新利根球場	全て支部審判部派遣
	2E	小川運動公園	全て支部審判部派遣	9月21日	6A	新利根球場	全て支部審判部派遣
				9月23日	7A	新利根球場	全て支部審判部派遣

大会結果並びに予定

8月24日(日) 結果

試合会場		第一試合				第二試合				第三試合					
1A	香取シニアG	九十九	2	-	5	香取	千葉南	2	-	10	我孫子				
1B	友部シニアG	友部	9	-	5	野田	古河	2	-	9	八千代				
1C	勝田シニアG	勝田	2	-	9	船橋中央	つくば中央	0	-	2	千葉東				
1D	柏シニアG	印西	0	-	7	柏	鎌ヶ谷	2	-	4	松戸				
1E	山桑球場	牛久	1	-	2	匝瑳	白井	2	-	9	浦安				
1F	君津シニアG	君津	0	-	9	木更津	千葉緑	3	-	2	茂原				

8月31日(日) 結果

試合会場		第一試合				第二試合				第三試合					
2A	成田シニアG	なめがた	7	-	0	成田	常総	7	-	3	木更津			-	
2B	船橋シニアG	八千代	0	-	9	船橋	八千代中央	4	-	2	船橋中央			-	
2C	笠間市民球場	取手	17	-	0	我孫子	友部	2	-	1	袖ヶ浦	千葉緑	0	-	13
2D	東洋大附牛久高G	柏	3	-	4	竜ヶ崎	松戸	3	-	9	千葉市			-	
2E	小川運動公園	大野	2	-	3	四街道	水戸	2	-	1	千葉北	土浦	6	-	5
2F	香取シニアG	香取	10	-	0	守谷	千葉西	8	-	1	浦安			-	
2G	佐倉シニアG	千葉東	2	-	4	市川	匝瑳	2	-	3	佐倉			-	

9月14日(日) 結果

試合会場		第一試合				第二試合				第三試合					
3A	小川運動公園	取手	10	-	3	なめがた	千葉西	12	-	2	水戸	ア千葉南	0	-	11
3B	東洋大附牛久高G	友部	0	-	7	竜ヶ崎	水戸東	1	-	5	千葉市	常総	8	-	3
3C	佐倉シニアG	八千代中央	6	-	1	四街道	香取	5	-	4	佐倉	カ印西	5	-	0
3D	船橋シニアG	船橋	8	-	0	市川	オ野田	10	-	11	ヒ千葉緑			-	

9月15日(祝) 結果

試合会場		第一試合				第二試合				第三試合					
4A	佐倉シニアG	メ佐倉	7	-	2	ヒ千葉緑	取手	6	-	4	船橋			-	
4B	東洋大附牛久高G	八千代中央	1	-	2	竜ヶ崎	ケ牛久	2	-	5	チ船橋中央	シ鎌ヶ谷	10	-	3
4C	香取シニアG	千葉西	9	-	0	香取	キ白井	7	-	12	ホ市川	ウつくば中央	6	-	3
4F	新利根球場	イ古河	9	-	2	ミ友部	常総	8	-	1	千葉市	カ印西	6	-	0

9月21日(日) 結果

試合会場		第一試合				第二試合				第三試合					
6A	新利根球場	取手	4	-	1	竜ヶ崎	千葉西	9	-	7	常総			-	

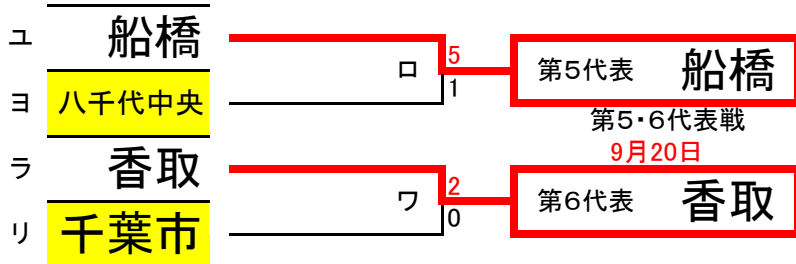
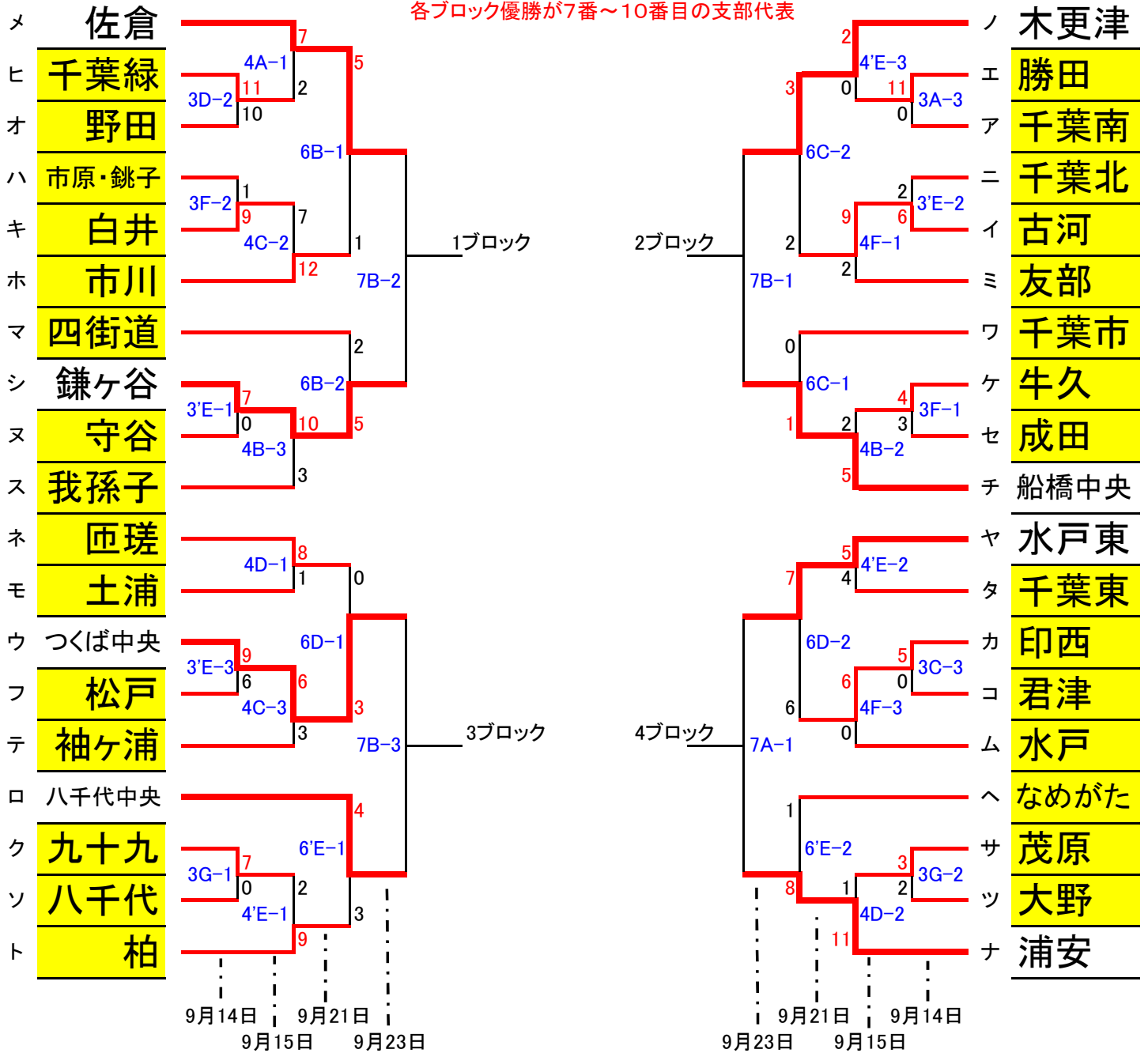
9月23日(祭) 予定

試合会場		第一試合				第二試合(第3位決定戦)				第三試合(優勝決定戦)					
7A	新利根球場	ヤ水戸東		-		ナ浦安	竜ヶ崎		-		常総	取手		-	千葉西

*カタカナ及び赤字は敗者復活戦

2014 MEIKO CUP リトルシニア東関東支部秋季大会 敗者復活戦

各ブロック優勝が7番～10番目の支部代表



月日	記号	試合球場	審判員	月日	記号	試合球場	審判員
9月14日	3E	千葉北シニアG	全て支部審判部派遣	9月20日	5A	船橋シニアG	全て支部審判部派遣
	3F	成田シニアG	全て支部審判部派遣	9月21日	6B	佐倉シニアG	全て支部審判部派遣
	3G	九十九シニアG	全て支部審判部派遣		6C	長柄球場	全て支部審判部派遣
9月15日	4A	佐倉シニアG	全て支部審判部派遣		6D	横芝敬愛高校G	全て支部審判部派遣
	4B	東洋大附牛久高G	全て支部審判部派遣		6E	柏シニアG	全て支部審判部派遣
	4C	香取シニアG	全て支部審判部派遣	9月23日	7A	新利根球場	全て支部審判部派遣
	4D	山桑球場	全て支部審判部派遣		7B	佐倉シニアG	全て支部審判部派遣
	4E	柏シニアG	全て支部審判部派遣				
	4F	新利根球場	全て支部審判部派遣				

大会結果並びに予定

9月14日(日) 結果 *雨天により順延の為

試合会場		第一試合				第二試合				第三試合						
3A	小川運動公園	取手	10	-	3	なめがた	千葉西	12	-	2	水戸	ア千葉南	0	-	11	工勝田
3B	東洋大附牛久高G	友部	0	-	7	竜ヶ崎	水戸東	1	-	5	千葉市	常総	8	-	3	土浦
3C	佐倉シニアG	八千代中央	6	-	1	四街道	香取	5	-	4	佐倉	カ印西	5	-	0	コ君津
3D	船橋シニアG	船橋	8	-	0	市川	オ野田	10	-	11	ヒ千葉緑			-		
3E	千葉北シニアG	ヌ守谷	0	-	7	シ鎌ヶ谷	イ古河	6	-	2	二千葉北	ウつくば中央	9	-	6	フ松戸
3F	成田シニアG	セ成田	3	-	4	ケ牛久	キ白井	9	-	1	ハ市原・銚子			-		
3G	九十九シニアG	ソ八千代	0	-	7	ク九十九	ツ大野	2	-	3	サ茂原			-		

9月15日(祝) 結果

試合会場		第一試合				第二試合				第三試合						
4A	佐倉シニアG	メ佐倉	7	-	2	ヒ千葉緑	取手	6	-	4	船橋			-		
4B	東洋大附牛久高G	八千代中央	1	-	2	竜ヶ崎	ケ牛久	2	-	5	チ船橋中央	シ鎌ヶ谷	10	-	3	ス我孫子
4C	香取シニアG	千葉西	9	-	0	香取	キ白井	7	-	12	ホ市川	ウつくば中央	6	-	3	テ袖ヶ浦
4D	山桑球場	ネ匝瑳	8	-	1	モ土浦	サ茂原	1	-	11	ナ浦安			-		
4E	柏シニアG	ク九十九	2	-	9	ト柏	ヤ水戸東	5	-	4	タ千葉東	ノ木更津	2	-	0	工勝田
4F	新利根球場	イ古河	9	-	2	ミ友部	常総	8	-	1	千葉市	カ印西	6	-	0	ム水戸

9月20日(土) 第5・6位決定戦

試合会場		第一試合				第二試合				第三試合						
5A	船橋シニアG	ユ船橋	5	-	1	ヨ八千代中央	ラ香取	2	-	0	リ千葉市			-		

9月21日(日) 結果

試合会場		第一試合				第二試合				第三試合						
6B	佐倉シニアG	メ佐倉	5	-	1	ホ市川	マ四街道	2	-	5	シ鎌ヶ谷			-		
6C	長柄球場	リ千葉市	0	-	1	チ船橋中央	ノ木更津	3	-	2	イ古河			-		
6D	横芝敬愛高校G	ネ匝瑳	0	-	3	ウつくば中央	ヤ水戸東	7	-	6	カ印西			-		
6E	柏シニアG	ヨ八千代中央	4	-	3	ト柏	ヘなめがた	1	-	8	ナ浦安			-		

横芝敬愛高校G 山武郡横芝光町栗山4508

担当: 九十九シニア中島事務局長携帯090-2665-0938

9月23日(祭) 予定

試合会場		第一試合				第二試合				第三試合						
7A	新利根球場	ヤ水戸東		-		ナ浦安	竜ヶ崎		-		常総	取手		-		千葉西
7B	佐倉シニアG	ノ木更津		-		チ船橋中央	メ佐倉		-		シ鎌ヶ谷	ウつくば中央		-		ヨ八千代中央

*カタカナ及び赤字は敗者復活戦